

**Promat**

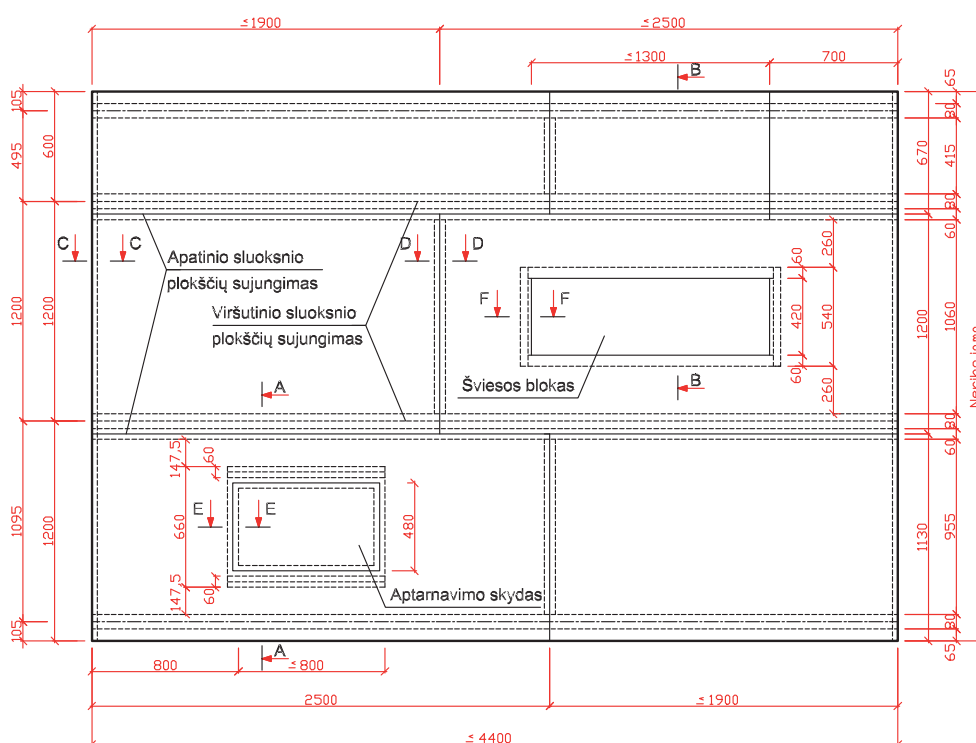
**PAKABINAMOS PRIEŠGAISRINĖS LUBOS SU  
KALCIO SILIKATO PLOKŠTĖMIS PROMATECT®**

**Atsparumas ugniai: EI 45 - EI 90**

[Mazgai ir detalės](#)



## LUBŲ PLANAS



Pastabos:

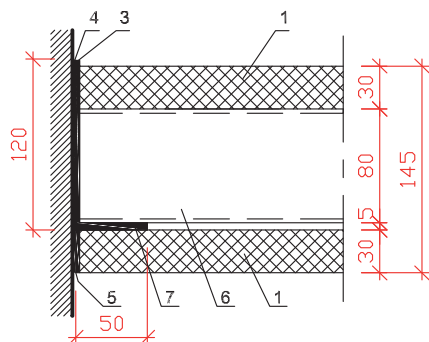
Pjūvius A-A; B-B žiūrėti 2 lape;

Pjūvius C-C; D-D; E-E; F-F žiūrėti 3 lape;

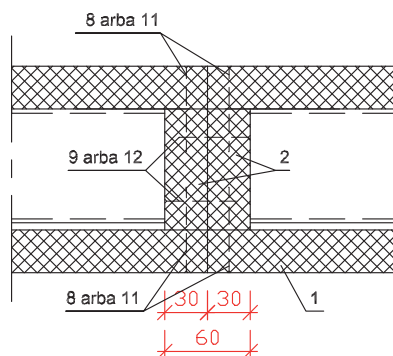
Specifikacijas žiūrėti 3 lape.



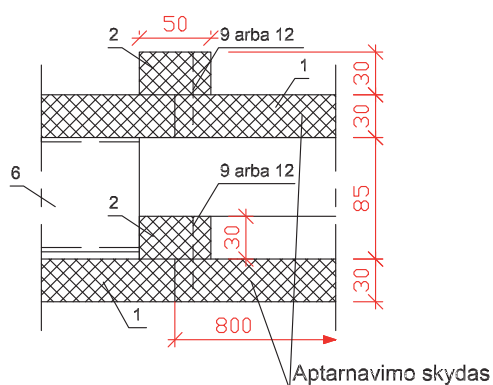
Pjūvis C-C



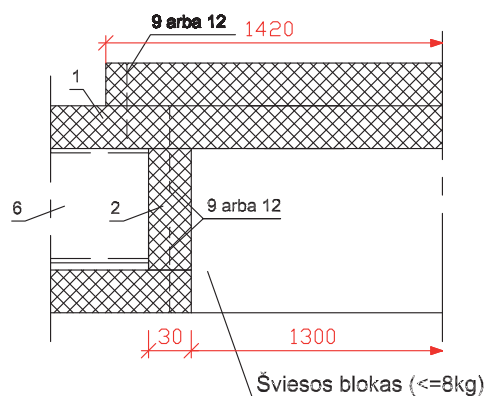
Pjūvis D-D



Pjūvis E-E



Pjūvis F-F



Specifikacija:

- 1 – kalcio silikato plokštė Promatect L, storis 30 mm;
- 2 – kalcio silikato juosta Promatect L, storis 30, plotis 50 arba 80 mm;
- 3 – išsiplečianti juosta Promaseal PL, plotis 120, storis 2,5 mm;
- 4 – klijai Promat K84;
- 5 – sandarinimo mastika Promat;
- 6 – tuščiavidurio plieno zona, matmenys  $\geq 80 \times 80 \times 4,5$  mm;
- 7 – metalinis L plofilis,  $\geq 50 \times 50 \times 5$  mm;
- 8 – cinkuoto plieno vielos kabės, matmenys  $\geq 63 \times 11,2 \times 1,53$  mm (išsidėstymas  $\leq 250$  mm);
- 9 – cinkuoto plieno vielos kabės, matmenys  $\geq 50 \times 11,2 \times 1,53$  mm (išsidėstymas  $\leq 350$  mm);
- 10 – plastikinis kaištis  $\geq \varnothing 8 \times 60$  mm su sraigtu  $\geq \varnothing 6 \times 50$ , (išsidėstymas  $\leq 350$  mm);
- 11 – cinkuoti metaliniai sraigtai, matmenys  $\geq \varnothing 5 \times 80$ , (išsidėstymas  $\leq 300$  mm);
- 11 – cinkuoti metaliniai sraigtai, matmenys  $\geq \varnothing 4 \times 50$ , (išsidėstymas  $\leq 400$  mm).