



Gelžbetonio konstrukcijos

Gelžbetonio konstrukcijos

Masyvių konstrukcijų lubų, stulpų arba sijų apsauga PROMATECT® plokštėmis arba purškiamosiomis putomis PROMASPRAY®

Masyvių konstrukcijų lubų apsauga

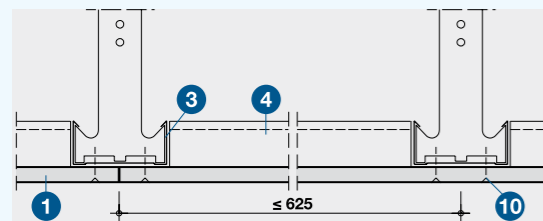
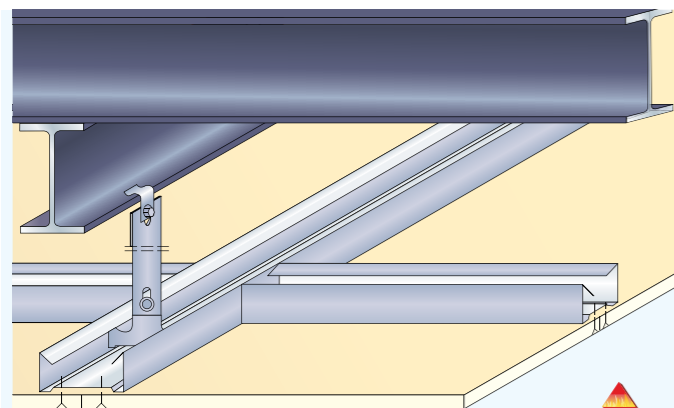
Statybos elementai senuose pastatuose dažnai neatitinka galiojančiuose įstatymuose nustatytų gaisrinės saugos reikalavimų. „Promat“ siūlo įvairius konstrukcijų sprendimus, atsižvelgiant į konkrečias sąlygas. Šie sprendimai tinka ir masyvioms konstrukcijoms apsaugoti. Dėl to masyvi konstrukcija klasifikuojama kartu su PROMATECT® plokščių (pvz., REI 60) kabinamosiomis lubomis arba su PROMASPRAY® ugniai atspariomis purškiamosiomis putomis.

Jeigu patalpų aukštis nedidelis, rekomenduojama papildomai sumontuoti masyvių konstrukcijų lubų apsaugą. PROMATECT® plokštės ir ugniai atsparios purškiamosios putos PROMASPRAY® naudojamos gelžbetonio stulpų ir sijų apsaugai nuo ugnies.

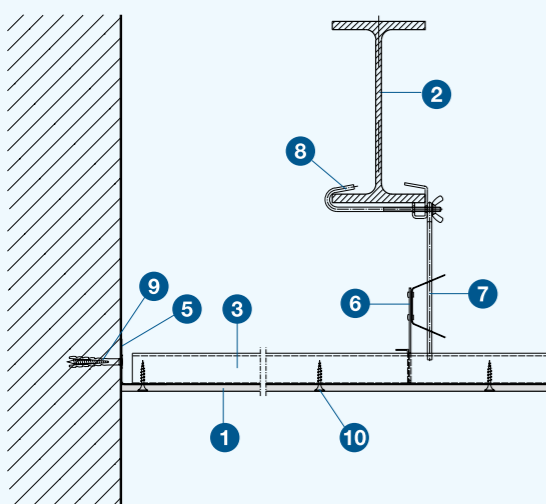
Atsparumas ugniai:

R30 - R90

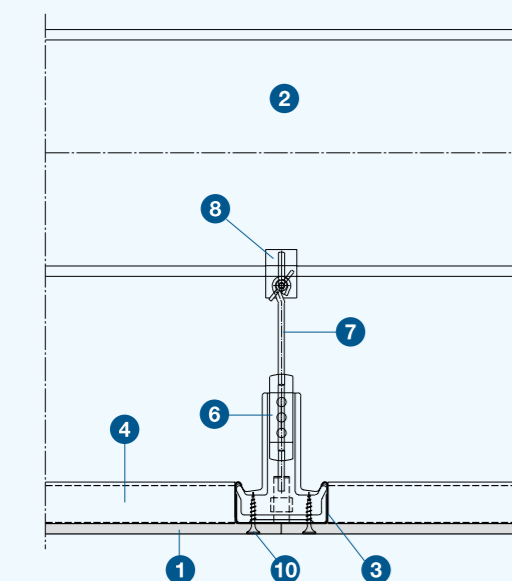
REI30 - REI240



A detalė. Skersinis pjūvis



B detalė. Išilginis pjūvis su tvirtinimu prie sienos



C detalė. Pakabinimas

Techniniai duomenys

- 1 PROMATECT®-H, storis 6 arba 25 mm
- 2 Plieninė sija
- 3 Laikantysis CD profiliuotis 60 x 27 x 0,6, žingsnis <= 625 mm
- 4 CD profiliuotis 60 x 27 x 0,6, skirtas tarpams uždengti
- 5 L formos profiliuotis 40 x 40 x 0,7 mm
- 6 Pakaba
- 7 Viela su ąsele 4 mm
- 8 NP pakaba, skirta I ir IPE profiliuočiams
- 9 Plastikinis įsukamasis kaištis 4 x 35 mm, žingsnis 500 mm
- 10 Sraigtas 4 x 35 mm žingsnis 300 mm

Serifikatai
 - ETA 06/0206.
 - Eksploatacinių savybių deklaracija.
 - Klasifikacijos ataskaita Nr. PK2-16-09-906-C-0, PK2-16-10-902-C-0.

Pranašumai

Plieninės sijos, kurių skersmens koeficientas Ap/V 150-450 m⁻¹, iš apačios apsaugotos horizontaliaja apsaugine 6 mm storio PROMATECT®-H plokšte, priskiriamos R 30 atsparumo ugniai klasei. Klasifikacija atlikta remiantis EN 13501-2: 2008 7 skyriumi, kai plienas įkaitinamas iki 500 °C.

Plieninės sijos, kurių skersmens koeficientas Ap/V 150-450 m⁻¹, iš apačios apsaugotos horizontaliaja apsaugine 25 mm storio PROMATECT®-H plokšte, priskiriamos R 90 atsparumo ugniai klasei. Klasifikacija atlikta remiantis EN 13501-2+ A1: 2010 7 skyriumi, kai plieno temperatūra 500 °C.

Jei naudojamas kitų savybių plienas, susisiekite su „Eternit Baltic“.

Svarbūs nurodymai

Iš 6 mm storio PROMATECT®-H plokščių:

- ertmės aukštis tarp apatinio perdangos paviršiaus ir plokštės paviršiaus turėtų būti ne mažesnis kaip 320 mm;
- šioje ertmėje negali būti jokių degių medžiagų;
- horizontalios konstrukcijos nuolydis -0-25 laipsniai

Iš 25 mm storio PROMATECT® H plokščių:

- ertmės aukštis tarp apatinio perdangos paviršiaus ir plokštės paviršiaus turėtų būti ne mažesnis kaip 190 mm;
- šioje ertmėje negali būti jokių degių medžiagų, išskyrus izoliuotus kabelius, kurie atitinka ACA, B1CA ir B2CA kabelių degumo klases;
- horizontalios konstrukcijos nuolydis yra 0-25 laipsniai.

A detalė

Pertvaros matmenys abiem kryptimis nėra ribojami. Perdangos C profiliuočių (3) atstumas yra <= 625 mm, pakabos žingsnis (6) <= 700 mm (arba <= 400 mm nuo sienos). Skersiniai tarpai tarp plokščių iš viršutinės pusės dengiami perdangos C profiliuočiais (4).

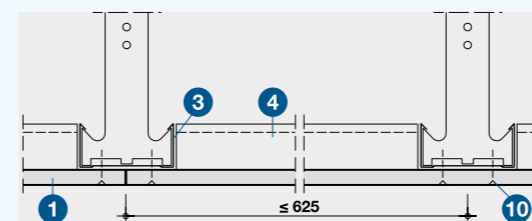
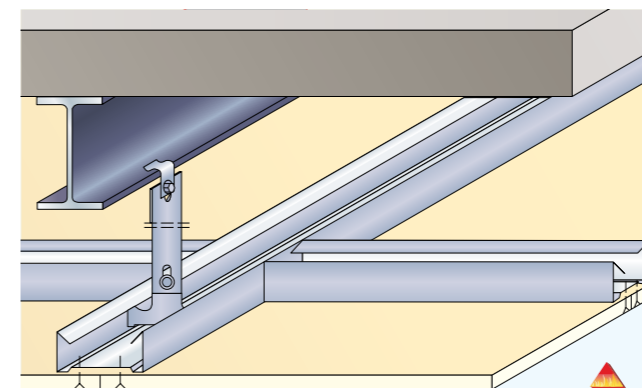
B detalė

Prie sienos tvirtinama plieniniais L formos profiliuočiais (5). L formos profiliuotis į masyvią sieną įtvirtinamas įsukamuoju kaiščiu ir sraigtu (9).

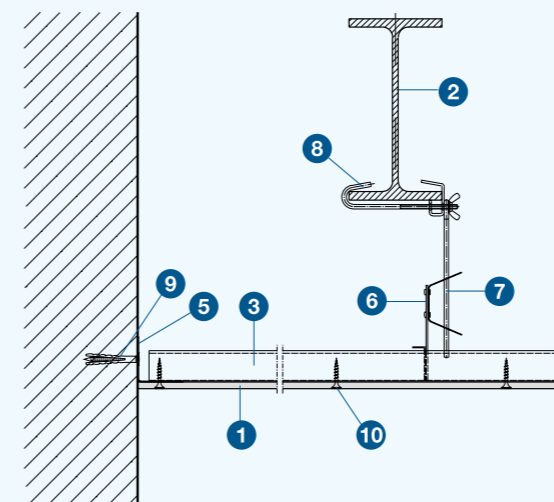
C detalė

Ugniai atsparios apsauginės plokštės PROMATECT®-H (1) tvirtinamos sraigtais (10) tiesiai į laikančiuosius C profiliuočius (3). Plokščių jungtys ir sraigtų galvutės iš apatinės pusės užglaistomos PROMACOL® glaistu.

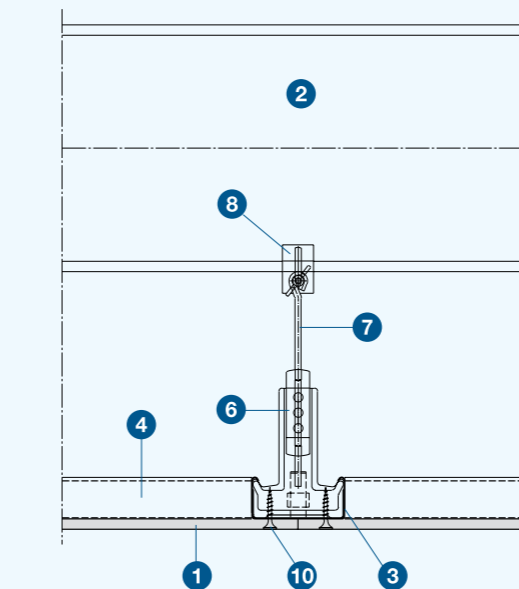
Jei turite klausimų dėl projektavimo reikalavimų (pavyzdžiui, skirtingos detalės, kita atsparumo ugniai klasė, vertikaloji apsauginė pertvara), klausimus siųskite „Eternit Baltic“.



A detalė. Skersinis pjūvis



B detalė. Išilginis pjūvis su tvirtinimu prie sienos



C detalė. Pakabinimas

Techniniai duomenys

- 1 PROMATECT®-H, d = žr. lentelėje
- 2 Plieninė sija
- 3 Laikantysis CD profiliuotis 60 x 27 x 0,6 žingsnis <= 625 mm
- 4 CD profiliuotis 60 x 27 x 0,6, skirtas tarpams uždengti
- 5 L formos profiliuotis 40 x 40 x 0,7 mm
- 6 Pakaba - greitoji pakaba „Ankerfix“
- 7 Viela su ąsele 4 mm
- 8 NP pakaba, skirta I ir IPE profiliuočiams
- 9 Plastikinis įsukamasis kaištis 4 x 35 mm žingsnis 500 mm
- 10 Sraigtas 4 x 35 mm, žingsnis 300 mm

Serifikatai
 - ETA 06/0206.
 - Eksploatacinių savybių deklaracija.
 - Klasifikacijos ataskaita Nr. PK2-16-09-905-C-0, PK2-16-10-901-C-0.

Atsparumas ugniai

Perdangos ir stogo gelžbetonio plokštės, kurių apatinis paviršius apsaugotas horizontaliaja pertvara iš PROMATECT® -H plokščių, atitinka atsparumo ugniai klasifikacijos pagal EN 13501-2: 2008 7 skyrių:

Statybinės konstrukcijos charakteristika	Horizontalioji apsauginė, PROMATECT®-H	
	6 mm	25 mm
Gelžbetonio plokštė, storis 60 mm, armatūros ašinis atstumas nuo apatinio paviršiaus 15 mm	REI 45	REI 90
Gelžbetonio plokštė, storis 80 mm, armatūros ašinis atstumas nuo apatinio paviršiaus 20 mm	REI 60	REI 120
Gelžbetonio plokštė storis 100 mm, armatūros ašinis atstumas nuo apatinio paviršiaus 30 mm	REI 90	REI 180

Svarbūs nurodymai

Iš 6 mm storio PROMATECT®-H plokščių:

- ertmės aukštis tarp apatinio perdangos paviršiaus ir plokštės paviršiaus turėtų būti ne mažesnis kaip 320 mm;
- šioje ertmėje negali būti jokių degių medžiagų;
- šioje ertmėje gali būti pritvirtintos plieninės sijos, ant kurių paklotos perdangos arba stogo gelžbetonio konstrukcija;
- horizontalios konstrukcijos nuolydis yra 0-25 laipsniai.

Iš 25 mm storio PROMATECT®-H plokščių:

- ertmės aukštis tarp apatinio perdangos paviršiaus ir plokštės paviršiaus turėtų būti ne mažesnis kaip 190 mm;
- šioje ertmėje negali būti jokių degių medžiagų, išskyrus izoliuotus kabelius, kurie atitinka ACA, B1CA ir B2CA kabelių degumo klases;
- šioje ertmėje gali būti pritvirtintos plieninės sijos, ant kurių paklotos perdangos arba stogo gelžbetonio konstrukcija;
- horizontalios konstrukcijos nuolydis yra 0-25 laipsniai.

A detalė

Matmenys abiem kryptimis nėra ribojami. Perdangų C profiliuočių (3) atstumas yra <= 625 mm, pakabos žingsnis (6) <= 700 mm (arba <= 400 mm nuo sienos). Skersinių tarpų tarp plokščių paviršius padengiamas perdangų C profiliuočiais (4).

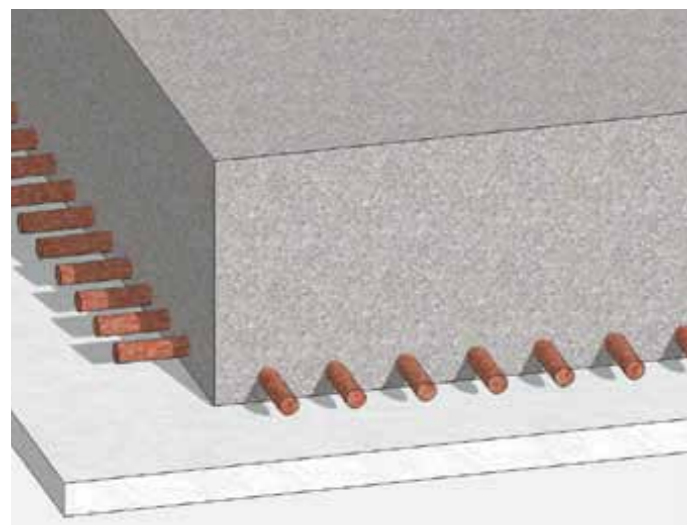
B detalė

Prie sienos tvirtinama plieniniais L formos profiliuočiais (5). L formos profiliuotis į masyvią sieną įtvirtinamas įsukamuoju kaiščiu ir sraigtu (9).

C detalė

Ugniai atsparios apsauginės plokštės PROMATECT®-H (1) tvirtinamos sraigtais (10) tiesiai į laikančiuosius C profiliuočius (3). Plokščių jungtys ir sraigtų galvutės iš apatinės pusės užglaistomos glaistu PROMACOL®. Prie laikančiųjų plieninių elementų pakaba tvirtinama NP pakaba, skirta I ir IPE profiliuočiams (8). Jei pakaba tiesiogiai įtvirtinama į gelžbetonio plokštę, naudojami išbandyti, ugniai atsparūs kaiščiai.

Jei turite klausimų dėl projektavimo reikalavimų (pavyzdžiui, skirtingos detalės, kita atsparumo ugniai klasė, vertikaloji apsauginė pertvara), klausimus siųskite mūsų techniniam skyriui.



Brėžinių aprašymas	
1	PROMATECT®-H, plokštės
2	Plieniniai skečiamieji kaiščiai
3	Plieninės kniedės, sraigtai arba vinys kas 100-150 mm
Serfitikatai - ETA 06/0206. - Eksploatacinių savybių deklaracija.	

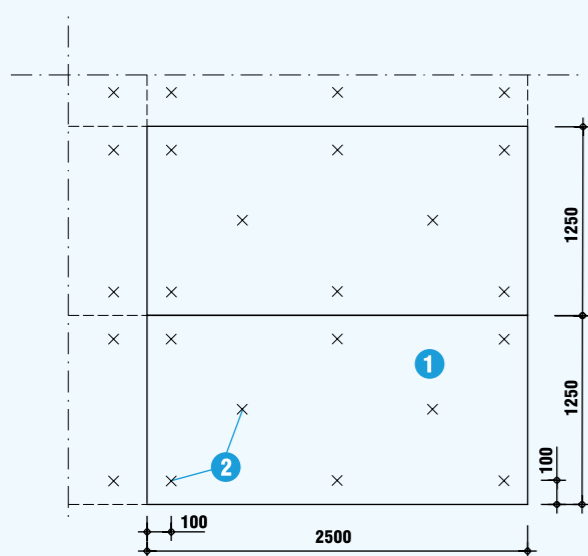
Svarbūs nurodymai

Jeigu gelžbetonio lubos neatitinka keliamų atsparumo ugniai reikalavimų, atsparumo ugniai klasę REI 240 galima pasiekti papildomai pritvirtinus PROMATECT®-H plokštėmis. Atsparumo ugniai klasės taikomos visai konstrukcijai (gelžbetonio lubos + PROMATECT®-H plokštė), o ne atskirai PROMATECT®-H plokštei.

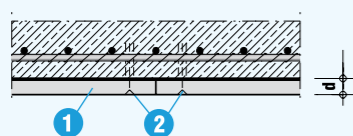
1 lentelė

PROMATECT®-H plokščių storis priklauso nuo betono sluoksnio storio (armavimo sunkio jėgos centro atstumas iki atviro betono paviršiaus).

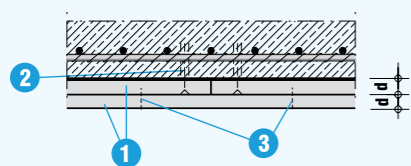
Atsparumo ugniai klasė	Betono sluoksnio storis [mm]	PROMATECT®-H plokščių apsaugos storis
REI 30	0-10	6 mm
REI 60	0-20	6 mm
REI 90	0-30	6 mm
REI 120	Ne mažiau kaip 4	6 mm
	0-4	10 mm
REI 180	50-55	8 mm
	45-49	10 mm
	40-44	12 mm
	35-39	15 mm
	20-34	20 mm
	15-19	22 mm
	10-14	25 mm
	0-9	50 mm
REI 240	60-65	10 mm
	50-59	12 mm
	40-49	15 mm
	25-39	20 mm
	20-24	22 mm
	10-19	25 mm
	0-9	50 mm



A detalė. Tvirtinimo schema



B detalė. Tvirtinimo būdas, jeigu tvirtinamas vienas sluoksnis



C detalė. Tvirtinimo būdas, jeigu tvirtinami du sluoksniai

A detalė

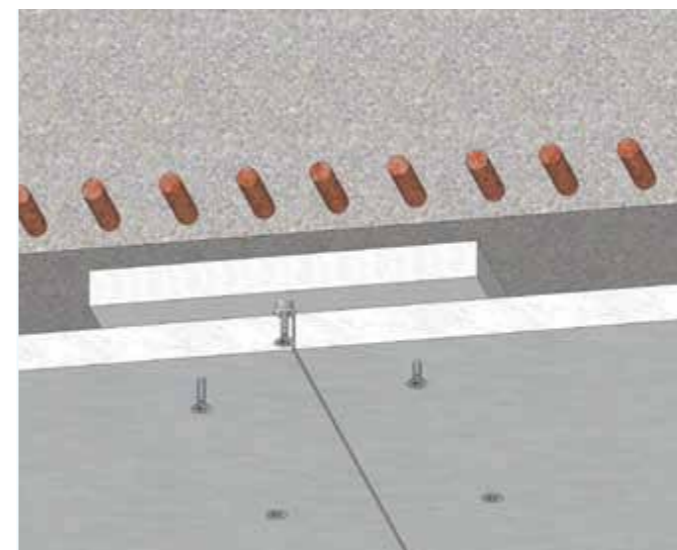
Brėžinyje pateikiama tvirtinimo prie gelžbetonio schema. Tvirtinama plieniniais skečiamaisiais kaiščiais (2) po 8 vnt. plokštei.

B detalė

Lubų apsaugos pjūvis, jeigu tvirtinamas vienas PROMATECT®-H plokščių sluoksnis, parodytas B brėžinyje.

C detalė

Jeigu tvirtinami du apsaugos sluoksniai, pirmas sluoksnis tvirtinamas plieniniais skečiamaisiais kaiščiais, o kitas - kniedėmis, vinimis arba sraigtais kas 100-150 mm.



Brėžinių aprašymas	
1	PROMATECT®-H plokštės
2	Plieniniai skečiamieji kaiščiai
3	Plieninės kniedės, sraigtai arba vinys kas 100-150 mm
4	PROMATECT®-H plokščių juostos 100 mm pločio, ≥6 mm storio
Serfitikatai - ETA 06/0206. - Eksploatacinių savybių deklaracija.	

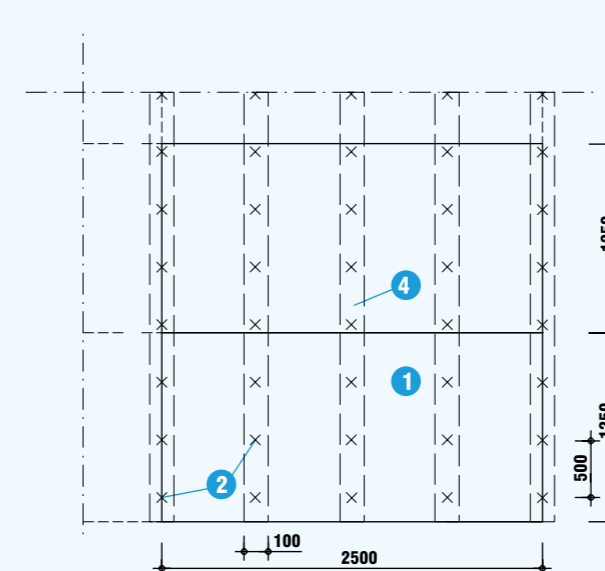
Svarbūs nurodymai

Jeigu gelžbetonio lubos neatitinka keliamų atsparumo ugniai reikalavimų, atsparumo ugniai klasę REI 240 galima pasiekti papildomai pritvirtinus PROMATECT®-H plokštes. Atsparumo ugniai klasės taikomos visai konstrukcijai (gelžbetonio lubos + PROMATECT®-H plokštė), o ne atskirai PROMATECT®-H plokštei.

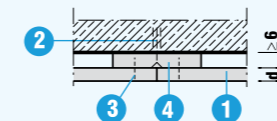
1 lentelė

PROMATECT®-H plokščių storis priklauso nuo betono sluoksnio storio (armavimo sunkio jėgos centro atstumas iki atviro betono paviršiaus).

Atsparumo ugniai klasė	Betono sluoksnio storis [mm]	PROMATECT®-H plokščių apsaugos storis
REI 30	0-10	6 mm
REI 60	0-20	6 mm
REI 90	0-30	6 mm
REI 120	Ne mažiau kaip 4	6 mm
	0-4	10 mm
REI 180	50-55	8 mm
	45-49	10 mm
	40-44	12 mm
	35-39	15 mm
	20-34	20 mm
	15-19	22 mm
	10-14	25 mm
	0-9	50 mm
REI 240	60-65	10 mm
	50-59	12 mm
	40-49	15 mm
	25-39	20 mm
	20-24	22 mm
	10-19	25 mm
	0-9	50 mm



A detalė. Tvirtinimo schema



B detalė. Tvirtinimo būdas

A detalė

Kitas būdas tvirtinti PROMATECT®-H plokštes prie gelžbetonio lubų - naudoti 100 mm pločio ir ≥6 mm storio PROMATECT®-H plokščių juostas. Juostos kas ≤62,5 cm tvirtinamos prie gelžbetonio plieniniais kaiščiais, kurie įsukami ne rečiau kaip kas 50 cm.

B detalė

PROMATECT®-H plokštės tvirtinamos prie juostų (4) plieninėmis kniedėmis, vinimis arba sraigtais kas 100-150 mm.

Brėžinių aprašymas

- 1 Gelžbetonio stulpas arba sija
- 2 PROMATECT®-H plokštės
- 3 Plieniniai skečiamieji kaiščiai
- 4 Plieninės kniedės, sraigčiai arba vinys kas 100-150 mm

Svarbūs nurodymai

Kad gelžbetonio stulpai ir sijos būtų apsaugotos iki atitinkamos atsparumo ugniai klasės, bendrovė „Promat Techniczna Ochrona Przeciwpozarowa Sp. z o.o.“ siūlo naudoti PROMATECT®-H plokštes. Atsparumo ugniai klasės taikomos visai konstrukcijai (sija (stulpas) + PROMATECT®-H plokštė), o ne atskirai PROMATECT®-H plokštei.

1 lentelė

PROMATECT®-H plokščių storis priklauso nuo betono sluoksnio storio (armavimo sunkio jėgos centro atstumas iki atviro betono paviršiaus).

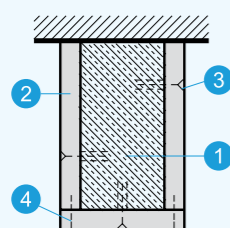
Atsparumo ugniai klasė	Betono sluoksnio storis [mm]	PROMATECT®-H plokščių apsaugos storis
R 30	0-32	10 mm
R 60	0-46	10 mm
R 90	0-55	10 mm
REI 120	20-65	10 mm
	15-19	12 mm
	10-14	15 mm
	0-9	20 mm
REI 180	45-80	10 mm
	40-44	12 mm
	30-39	15 mm
	20-29	20 mm
	0-19	25 mm
REI 240	80-90	15 mm
	55-79	20 mm
	30-54	25 mm

A detalė

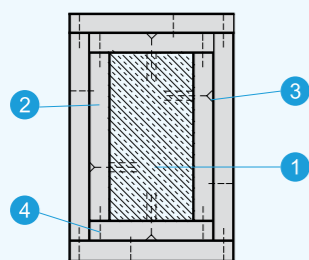
Sijų (stulpų) apsaugos pjūvis, jeigu tvirtinamas vienas PROMATECT®-H plokščių sluoksnis, parodytas A brėžinyje.

B detalė

Jeigu tvirtinami du apsaugos sluoksniai, pirmas sluoksnis tvirtinamas plieniniais skečiamaisiais kaiščiais, o kitas - kniedėmis, vinimis arba sraigtais kas 100-150 mm.



A detalė. Tvirtinimo schema, jeigu tvirtinamas vienas sluoksnis



B detalė. Tvirtinimo būdas, jeigu tvirtinami du sluoksniai

Techniniai duomenys

- 1 PROMATECT®-H plokštės
- 2 Pakabinama konstrukcija, profiliuotų žingsnis ≤ 625 mm
- 3 pasirenkamas pakabinimo aukštis pakabinimo žingsnis ≤ 750 mm
- 3a Laikančioji stogo konstrukcija, pavyzdžiui, briaunuotų stoginių plokščių perdanga;
- 3b iš gelžbetonio ir įtemptojo betono arba plokščių perdanga;
- 3b perdanga keraminiais klojiniais su plienine armatūra;
- 3c laikančiosios perdangos iš gelžbetonio ir iš įtemptojo betono bei briaunuotų stoginių plokščių perdangos su vidaus statybinėmis detalėmis, be atsparumo ugniai klasifikacijos
- 4 PROMATECT®-H plokštės $d = 15$ mm
- 5 Išpjauti ruošiniai PROMATECT®-H $b = 150$ mm, $d \geq 15$ mm ašies atstumas ≥ 625 mm
- 6 Metaliniai įgręžiami kaiščiai su varžtais M6, žingsnis ≤ 500 mm
- 7 Sraigčiai 4,0 x 30 mm žingsnis ≤ 200 mm
- 8 PROMATECT®-H plokštės, A arba D detalės
- 9 Gelžbetonio kolonos (stulpai) ir sijos

Serifikatai
 - ETA 06/0206.
 - Eksploatacinių savybių deklaracija.
 - Klasifikacijos ataskaita nr. PK2-03-04-906-C-1.

Atsparumas ugniai

REI 30-REI 180 pagal EN 13501-2, jungiant su laikančiosiomis gelžbetonio konstrukcijomis.

Svarbūs nurodymai

Masyvios gelžbetonio konstrukcijos įprastai neatitinka atsparumo ugniai REI 180 klasifikacijos reikalavimų. REI 180 klasifikaciją galima pasiekti konstrukcijas papildomai uždengus PROMATECT® plokštėmis. Atliktas tyrimas įrodė, kad PROMATECT®-H plokštės kilus gaisrui išsaugo du su puse karto geresnes izoliacines savybes nei tokio pat storio betono sluoksnis.

Tai reiškia, kad 10 mm PROMATECT®-H plokštės gali pakeisti 25 mm betoną.

A detalė

PROMATECT® plokštė, pritvirtinta tiesiai prie laikančiosios stogo konstrukcijos, gali būti naudojama visiems stogų tipams (3a). Remiantis konstrukcijų ypatumais, tam tikrais atvejais būtina žinoti PROMATECT® plokštės storį ir įtvirtinamas konstrukcijas. Išsamesnės informacijos kreipkitės į mūsų techninį skyrių.

B detalė

PROMATECT® plokštė gali būti tvirtinama prie apatinės konstrukcijos. Mažiausias kabinimo aukštis nenustatytas.

C detalė

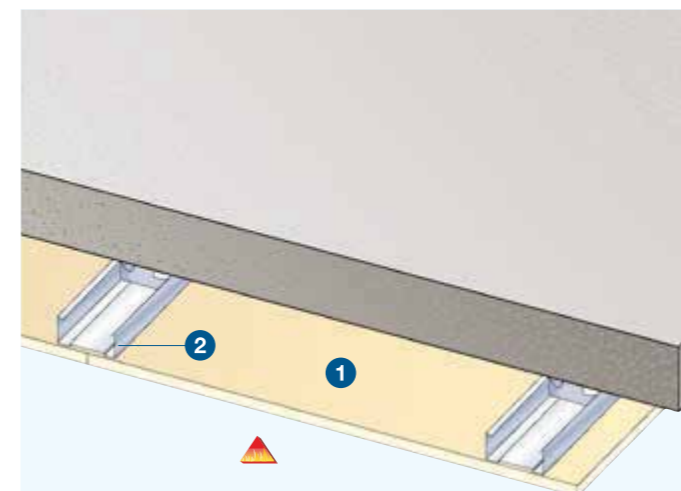
Jei perdangos su keraminiais klojiniais (3b) ir stogų konstrukcijos (3c), kurios neturi atsparumo ugniai klasifikacijos, uždengiamos 15 mm storio PROMATECT®-H plokštėmis, jos atitinka REI 90 atsparumo ugniai keliamus reikalavimus. Išpjauti ruošiniai PROMATECT®-H (5), ašies atstumas ≤ 625 mm, prie statybinių detalių tvirtinami kaiščiais. Prie šių išpjautų ruošinių prisukamos 15 mm storio PROMATECT®-H plokštės (4).

Svarbi pastaba

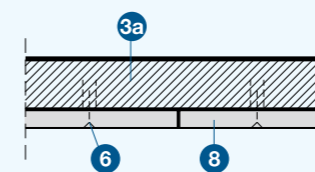
Jeif perdangos konstrukcija dengiama tiesiai, būtina naudoti PROMATECT®-H, $d = 15$ mm, plokštes. Pakabinimo darbai atliekami, kaip nurodyta brėžinyje „B detalė“.

D detalė

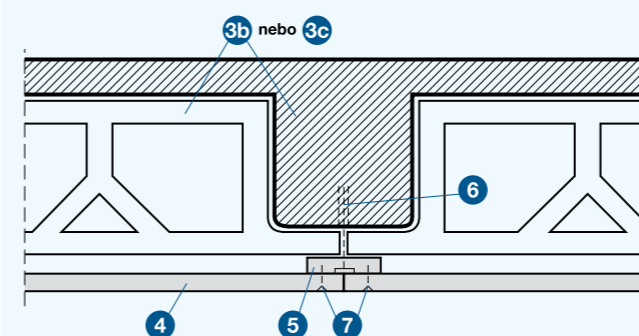
Jeif armatūra padengta nepakankamai ir norima padidinti gelžbetonio kolonų ir sijų atsparumo ugniai lygį, tai galima padaryti jas padengus ugniai atspariomis apsauginėmis plokštėmis PROMATECT®-H.



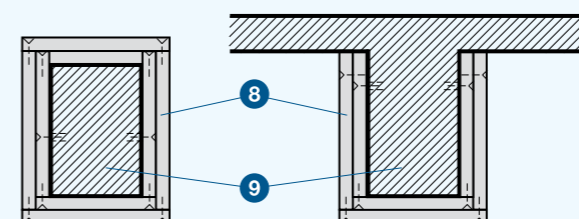
A detalė. Tiesioginis dengimas.



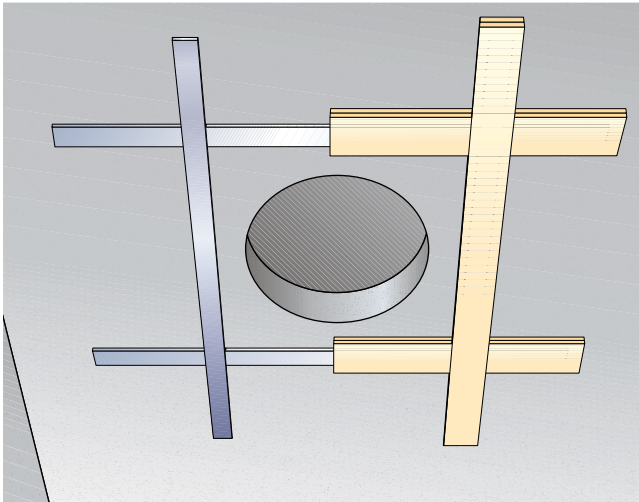
B detalė. Pakabinamas dengimas.



C detalė. Perdanga su keraminiais klojiniais su plienine armatūra arba briaunuotų stoginių plokščių perdanga.



D detalė. Gelžbetonio kolonos ir sijos.



Techniniai duomenys

- 1 PROMATECT®-H arba L plokštės
- 2 PROMAT® klijai K84
- 3 Jungiamosios juostos
- 4 Klijai
- 5 Tvirtinimo kaištis
- 6 Sujungimo detalės (žr. 2 skyriuje esančią tvirtinimo detalių lentelę)
- 7 Metaliniai įgręžiami kaiščiai su varžtais M6

Serifikatai

- ETA 06/0206.
- Eksploatacinių savybių deklaracija.
- Oficialus dokumentas: Išplėstinė paraiška Nr. 505 148.

Atsparumas ugniai

REI 30-REI 180 pagal EN 13501-2, jungiant su laikančiosiomis perdangų konstrukcijomis.

Pagrindiniai privalumai:

- užtikrinamas reikalaujamas atsparumas ugniai;
- naudojamos plonos plokštės - sutaupoma vietos, neperkraunama konstrukcija;
- greitas ir paprastas montavimas be papildomų laikančiųjų konstrukcijų;
- pasirenkamas perdangos paviršiaus paruošimas;
- kokybiška ir ilgalaikė perdanga.

Svarbūs nurodymai

Vis dažniau statybose susiduriame su papildomu gelžbetonio konstrukcijų sustiprinimo metodu, kai ant konstrukcijos paviršiaus, kurį veikia tempimo jėgos, klijuojamos CFK lentjuostės arba plieninės juostos. Kaip ir visos kitos statybinės konstrukcijos, taip ir šios privalo būti apsaugotos nuo ugnies poveikio kilus gaisrui.

Plokščių storio pasirinkimas priklauso nuo reikalavimų:

- atsparumas ugniai;
- klijų kritinė temperatūra.

Kritinė klijų temperatūra - tai temperatūra, kai klijai praranda sukibimo savybes. Atsižvelgiant į naudotų klijų rūšį, temperatūra gali svyruoti nuo 50 iki 90 °C. PROMATECT®-H arba PROMATECT®-L pertvaros storis priklauso nuo konkrečių atsparumo ugniai reikalavimų ir klijų kritinės temperatūros. Reikalingas storis nurodytas matmenų lentelėse. Atsižvelgiant į priešgaisrinius reikalavimus, jungčių ir pjautinių kraštų glaistyti nebūtina.

A ir B detalė

Naudojamas dar vienas perdangų tvirtinimo būdas: CFK lentjuostės arba plieninės juostos klijuojamos ant briaunuotų stoginių plokščių perdangų arba ant gelžbetonio konstrukcijos laikančiosios perdangos. Montuojant perdangą, jokios papildomos laikančiosios konstrukcijos nėra būtinos. Jungtis tarp gelžbetonio konstrukcijos ir perdangos (1) užpildoma PROMATEMEL® glaistu (2). Atstumas tarp varžtų (7) - ne daugiau kaip 500 mm.

C detalė

Galima dengti lygiagrečiomis stiprinimo juostomis

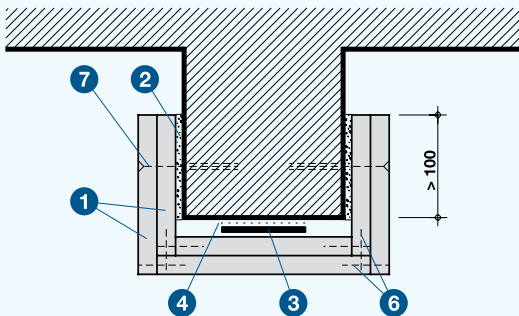
Stiprinimo juostų matmenų lentelės

PROMATECT®-H plokštės naudojimas

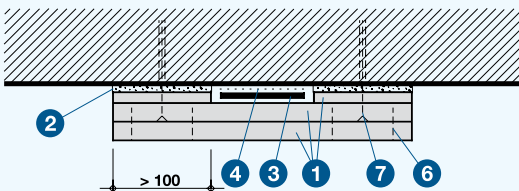
Atsparumo ugniai klasifikacija	Atskiriems dydžiams numatomas dengimo storis Klijuojamos siūlės [mm] kritinė klijų temperatūra				
	50 °C	60 °C	70 °C	80 °C	90 °C
REI 60	40	40	40	40	40
REI 45	45	40	40	40	40
REI 60	50	45	45	45	40
REI 90	65	60	55	55	50
REI 120	80	70	65	65	60
REI 180	100	90	85	80	80

PROMATECT®-L plokštės naudojimas

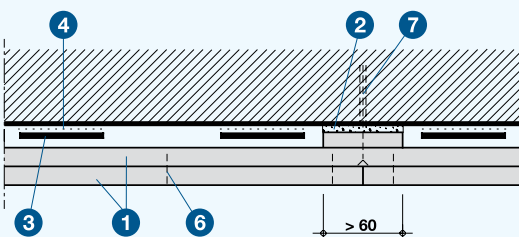
Atsparumo ugniai klasifikacija	Atskiriems dydžiams numatomas dengimo storis Klijuojamos siūlės [mm] kritinė klijų temperatūra				
	50 °C	60 °C	70 °C	80 °C	90 °C
REI 60	40	40	40	40	40
REI 45	50	45	45	45	40
REI 60	65	60	60	55	50
REI 90	80	75	70	70	65
REI 120	100	90	85	80	75
REI 180	125	120	110	105	100



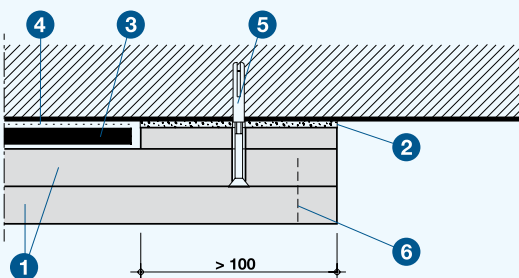
A detalė. Sijos dengimas.



B detalė. Atskirų juostų dengimas.



C detalė. Lygiagrečių juostų dengimas.



D detalė. Tvirtinimo detalėms.