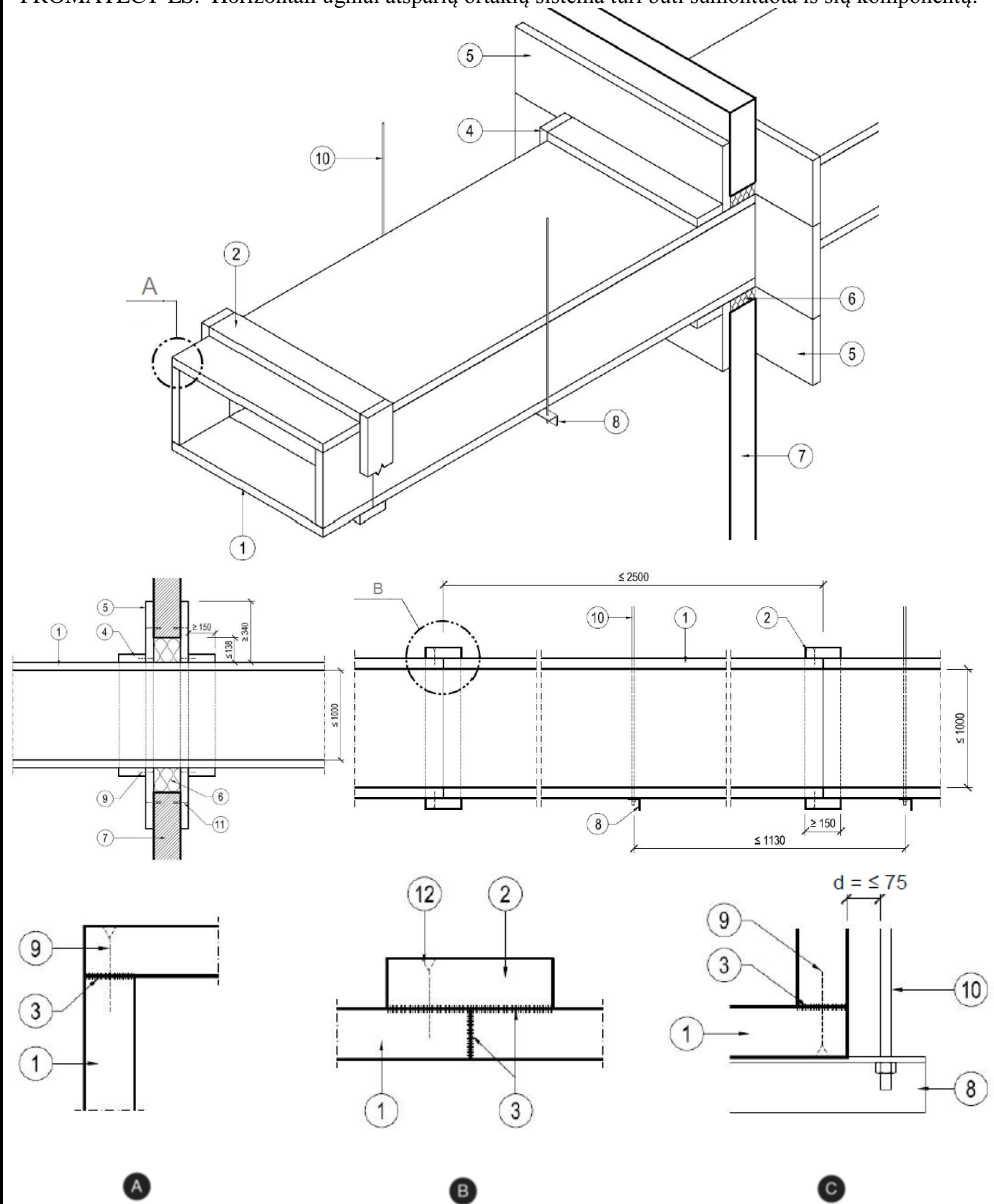


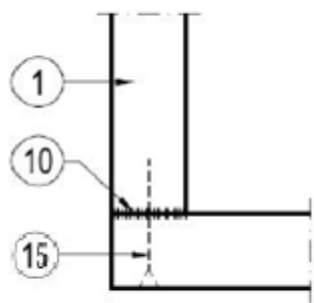
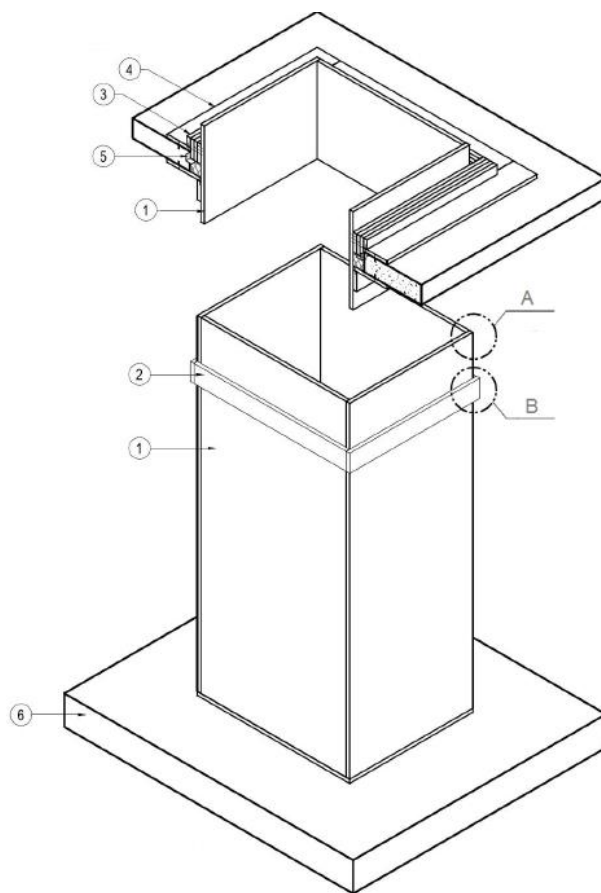
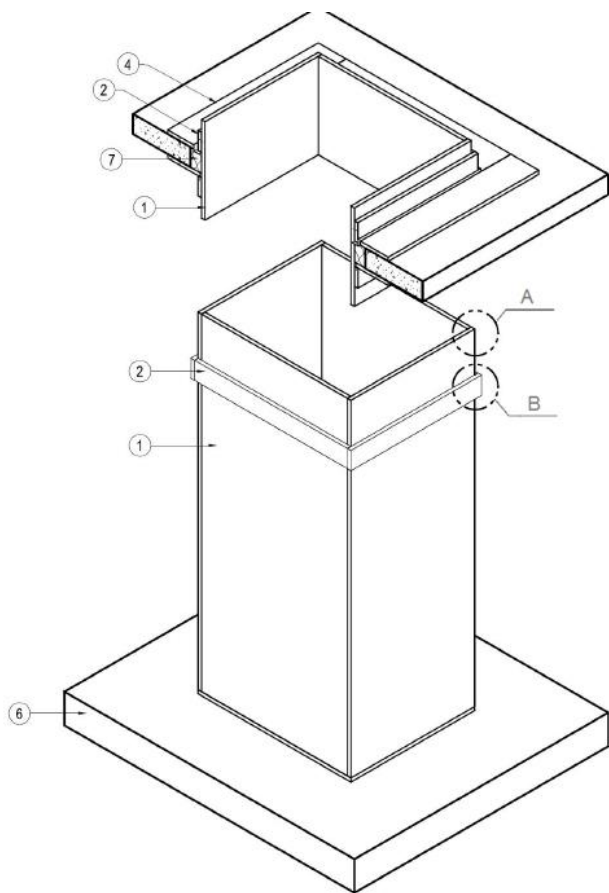
## UGNAI ATSPARIŲ (DŪMŲ ŠALINIMO) ORTAKIŲ IŠ KALCIO SILIKATO PLOKŠČIŲ PROMATECT-LS TECHNINĖ SPECIFIKACIJA

Ugniai atsparių (dūmų šalinimo) ortakiai turi būti montuojami panaudojant ugniai atsparias plokštes PROMATECT-LS. Horizontali ugniai atsparių ortakių sistema turi būti sumontuota iš šių komponentų:

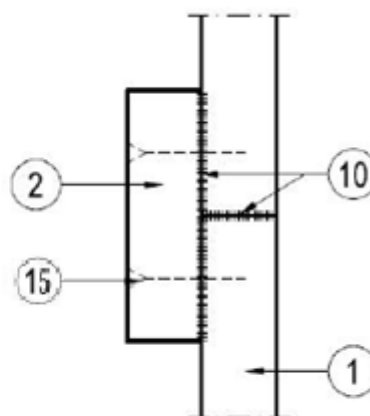


| Nr. | Pavadinimas   | Atsparumas ugniai pagal standartą EN-13501-3 |                         |                         |
|-----|---|--|-------------------------|-------------------------|
|     |   | EI180 (ho o → i) S                           | EI120 (ho o → i) S      | EI60 (ho o → i) S       |
| 1   | Kalcio silikato plokštė PROMATECT-LS<br>- storis  | 45 mm  | 45 mm                   | 30 mm                   |
| 2   | Kalcio silikato plokštės PROMATECT-LS juosta<br>- storis x plotis   | 45x150 mm                                    | 45x150 mm               | 30x150 mm               |
| 3   | Klijai K84  |  |                         |                         |
| 4   | Kalcio silikato plokštės PROMATECT-LS juosta<br>- storis x plotis   | 45x150 mm                                    | 45x150 mm               | 30x150 mm               |
| 5   | Kalcio silikato plokštės PROMATECT-LS juosta<br>- storis x plotis   | 45x340 mm                                    | 45x340 mm               | 30x340 mm               |
| 6   | Akmens vata<br>- tankis   | 145 kg/m <sup>3</sup>                        | 145 kg/m <sup>3</sup>   | 125 kg/m <sup>3</sup>   |
| 7   | Ugniai atspari pertvara   |  |                         |                         |
| 8   | L tipo kampas, cinkuotas pagal standarto EN 1461<br>- aukštis x plotis x storis<br>- maksimalus atstumas tarp įrengiamų atramų  | 50x50x5 mm<br>≤ 1130 mm                      | 50x50x5 mm<br>≤ 1200 mm | 50x50x5 mm<br>≤ 1240 mm |
| 9   | Savisriegis, cinkuotas, tvirtinamas ne didesniu kaip 150 mm atstumu tarp centrų   | ≥ Ø 4,8 x 100 mm                             | ≥ Ø 4,8 x 100 mm        | ≥ Ø 4,5 x 80 mm         |
| 10  | Srieginis strypas, cinkuotas pagal standarto EN 1461 reikalavimas, maksimalus atstumas tarp įrengiamų atramų ≤ 1130 mm, maksimalus atstumas nuo kanalo sienelės ≤ 70 mm | ≥ M16  | ≥ M16                   | ≥ M16                   |
| 11  | Ankerinis varžtas su įvove  | ≥ M8   | ≥ M8                    | ≥ M8                    |
| 12  | Savisriegis, cinkuotas, tvirtinamas ne didesniu kaip 150 mm atstumu tarp centrų   | ≥ Ø 4,8 x 80 mm                              | ≥ Ø 4,8 x 60 mm         | ≥ Ø 4,5 x 50 mm         |

Vertikali ugniai atsparių ortakių sistema turi būti sumontuota iš šių komponentų:



A



B

| Nr. | Pavadinimas   | Atsparumas ugniai pagal standartą EN-13501-3 |                       |
|-----|---|--|-----------------------|
|     |   | EI120 (ve o → i) S                           | EI60 (ve o → i) S     |
| 1   | Kalcio silikato plokštė PROMATECT-LS<br>- storis  | 45 mm  | 30 mm                 |
| 2   | Kalcio silikato plokštės PROMATECT-LS juosta<br>- storis x plotis   | 45x150 mm                                    | 30x150 mm             |
| 3   | Kalcio silikato plokštės PROMATECT-LS juosta<br>- storis x plotis   | -  | 30x70 mm              |
| 4   | Kalcio silikato plokštės PROMATECT-LS juosta<br>- storis x plotis   | 45x200 mm                                    | 30x200 mm             |
| 5   | L tipo kampas, cinkuotas pagal standarto EN 1461, ne mažesniais kaip, maksimalus atstumas tarp įrengiamų atramų ≤ 1130 mm | 50x50x5 mm                                   | 50x50x5 mm            |
| 6   | Ugniai atspari perdanga   |  |                       |
| 7   | Akmens vata<br>- tankis   | 125 kg/m <sup>3</sup>                        | 125 kg/m <sup>3</sup> |
| 8   | Savisriegis, cinkuotas, tvirtinamas ne didesniu kaip 150 mm atstumu tarp centrų   | ≥ Ø 5 x 100 mm                               | ≥ Ø 5 x 60 mm         |
| 9   | Ankerinis varžtas su įvore  | ≥ M10  | ≥ M10                 |
| 10  | Klijai K84  |  |                       |
| 11  | Savisriegis, cinkuotas, tvirtinamas ne didesniu kaip 150 mm atstumu tarp centrų   |  | ≥ Ø 5 x 100 mm        |
| 12  | Savisriegis, cinkuotas, tvirtinamas ne didesniu kaip 150 mm atstumu tarp centrų   |  | ≥ Ø 5 x 70 mm         |
| 13  | Savisriegis, cinkuotas, tvirtinamas ne didesniu kaip 150 mm atstumu tarp centrų   |  | ≥ Ø 5 x 50 mm         |
| 14  | Savisriegis, cinkuotas, tvirtinamas ne didesniu kaip 150 mm atstumu tarp centrų   | ≥ Ø 4,8 x 100 mm                             | ≥ Ø 5 x 60 mm         |
| 15  | Savisriegis, cinkuotas, tvirtinamas ne didesniu kaip 150 mm atstumu tarp centrų   | ≥ Ø 5 x 80 mm                                | ≥ Ø 5 x 50 mm         |

Ugniai atsaprių ortakių kanalas PROMATECT-LS turi būti sumontuotas sekcijomis  $\leq 2500$  mm. Horizontalios ortakio sekcijos atramos montuojamos iš srieginių strypų bei L-tipo kampų. Kalcio silikato plokštės tarpusavyje sujungiamos panaudojant kljus K84 bei atitinkamus savisriegius varžtus, tvirtinant ne didesniu kaip 150 mm atstumu tarp centrų. Ortakių sekcijų sujungimai turi būti padengti 150 mm pločio ortakio storio plokštės juostomis, tvirtinamomis kljais K84 bei savisriegiais varžtais.

Pravedant ugniai atsaprius ortakius per sienas bei perdangas, turi būti sumontuoti atitinkami sandarinimo mazgai iš akmens vatos bei kalcio silikato plokščių juostų.

### SĄNAUDŲ ŽINIARAŠTIS

| Pozicija<br>Eil.Nr. | Pavadinimas, techninės charakteristikos   | Nuorodos     | Mato<br>vnt. | Kiekis | Papildomi<br>duomenys |
|---------------------|---|--------------|--------------|--------|-----------------------|
|                     | Ugniai atsparus ortakių kanalas<br>PROMATECT-LS, storis 30 mm, EI60<br>(ho o → i) S pagal standartą EN 13501-3,<br><b>A x B</b> mm                      | PROMATECT-LS | m            |        |                       |
|                     | Ugniai atsparaus ortakių kanalo EI60 <b>A x B</b><br>mm priešgaisrinio sandarinimo komplektas   |              | kompl.       | x*     |                       |
|                     | Ugniai atsparaus ortakių kanalo tvirtinimo<br>sistema: srieginiai strypai M16, L tipo<br>kampai 50x50x5 mm, veržlės M16,<br>poveržlės, cinkuoti EN 1461 |              | kompl.       | 1**    |                       |
|                     | Ugniai atsparus ortakių kanalas<br>PROMATECT-LS, storis 45 mm, EI120<br>(ho o → i) S pagal standartą EN 13501-3,<br><b>A x B</b> mm                     | PROMATECT-LS | m            |        |                       |
|                     | Ugniai atsparaus ortakių kanalo EI120<br><b>A x B</b> mm priešgaisrinio sandarinimo<br>komplektas   |              | kompl.       | x*     |                       |
|                     | Ugniai atsparaus ortakių kanalo tvirtinimo<br>sistema: srieginiai strypai M16, L tipo<br>kampai 50x50x5 mm, veržlės M16,<br>poveržlės, cinkuoti EN 1461 |              | kompl.       | 1**    |                       |
|                     | Ugniai atsparus ortakių kanalas<br>PROMATECT-LS, storis 45 mm, EI180<br>(ho o → i) S pagal standartą EN 13501-3,<br><b>A x B</b> mm                     | PROMATECT-LS | m            |        |                       |
|                     | Ugniai atsparaus ortakių kanalo EI180<br><b>A x B</b> mm priešgaisrinio sandarinimo<br>komplektas   |              | kompl.       | x*     |                       |
|                     | Ugniai atsparaus ortakių kanalo tvirtinimo<br>sistema: srieginiai strypai M16, L tipo<br>kampai 50x50x5 mm, veržlės M16,<br>poveržlės, cinkuoti EN 1461 |              | kompl.       | 1**    |                       |

\* - sandarinimo komplektų kiekis nurodomas, priklausomai nuo kertamų sienų/perdangų;

\*\* - tvirtinimo sistema nurodoma kaip 1 komplektas, konkretūs kiekiai skaičiuojami priklausomai nuo ortakio montavimo atstatumo nuo lubų, projektuojamo ortakio kanalo pločio, aukščio bei ilgio.